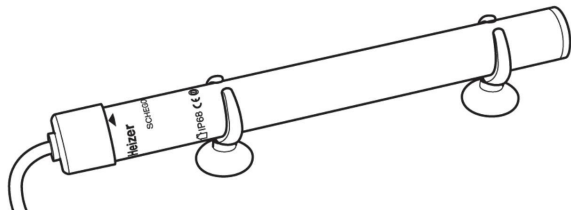


## Topné těleso/titanová trubice



Návod

Návod k obsluze  
Ohříváč/titanová  
trubice na vodnáře a terárii

VB

Návod k obsluze  
Ohříváč/Titanová trubka  
pro akvária a terária

Návod k obsluze ..... 3-8


Návod k obsluze ..... 9-1

# SCHEGO®

Schemel & Goetz GmbH & Co. KG

Výroba elektrických spotřebičů  
Schreberstraße 14

D-6306 9 Offbach am Main: +49

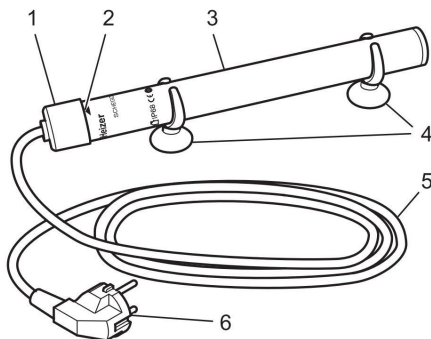
 (0) 69 - 83 57 48 Fax: +49

(0) 69 - 84 71 81 e-mail:

info@schego.de http://

www.schego.de

## Pohled/Dohled



- 1 víčko  
 2 Minimální hloubka ponoru  
 značky ( ) ▲  
 3 Ohřivač/Titanová trubice  
 4 držáky  
 5 kabelů  
 6 zásuvek

Oddíl 1: Pohled

## Technické údaje

Síťové napětí	230 V/50 Hz
Spotřeba energie	50 až 600 W (v závislosti na modelu)
Kabel	HO3VV-F 3G 0,75 mm <sup>2</sup>
Délka kabelu (km)	1,5
Vytápěcí stacionáře	250 mm [od 50 do 300 W] 350 mm [při 600 W]
Tepelný výměník	25 mm
Třída ochrany	Krytí IP68
Maximální vodotěsná vložka	1,20 m
Doporučený výkon v závislosti na Voda při teplotě 20 °C	50 W pro 25 - 50 l 75 W při 50 - 75 l 100 W pro 75 - 100 l 200 W pro 150 - 200 l 300 W pro 250 - 300 l 600 W pro 300 - 600 l

Velmi děkuji!

Velmi děkuji!

Jsmeme rádi, že jste si vybrali topné těleso/titanovou trubici, dále jen topné těleso!

Topný článek je vyroben z titanu a je určen pro ohřev vody v akváriích a teráriích. Je odolný vůči mořské vodě, nerozbitný a představuje ideální doplněk k regulátoru teploty TR2.

Symbyly na horním stole



Označení CE: Potvrzení plné shody se základními požadavky v příslušných zemích

Směrnice ES specifikující bezpečnostní požadavky

Určeno výhradně pro použití v místnostech dle DIN 30600



Symbol v tomto návodu k obsluze:

Důležité informace pro vaši bezpečnost a pro zabránění poškození topného tělesa jsou speciálně označeny. Bezpodmínečně dodržujte tyto pokyny:



**VAROVÁNÍ:**

Varuje před nebezpečím pro vaše zdraví a upozorňuje na možná rizika zranění.



**POZOR:**

Označuje potenciální nebezpečí pro topný článek nebo jiné předměty.



**PŘÍLOHY:**

Zdůrazňuje tipy a informace pro vás.

Návod k obsluze

Před použitím topného tělesa si pečlivě přečtěte tento návod k obsluze. Uchovejte si jej na bezpečném místě.

Pokud topné těleso předáte jiné osobě, předejte jí i návod k obsluze. Nedodržení těchto pokynů může vést k úrazu osob a škodám na majetku. Neneseme žádnou

odpovědnost za úrazy osob ani škody na majetku vzniklé v důsledku nedodržení tohoto návodu k obsluze.

## Bezpečnostní předpisy

**VAROVÁNÍ:**

Topný článek je napájen elektrickým napětím a během provozu generuje vysoké teploty, které mohou při kontaktu způsobit popáleniny a poškození majetku.

- Před zahájením jakékoli práce odpojte topné těleso od elektrické sítě. K tomu jej vytáhněte ze zásuvky (obr. 1/6) ze zásuvky a nechte topnou tyč vychladnout, než s čímkoli manipulujete v akváriu nebo teráriu.

- Nechte topné těleso vychladnout na okolní teplotu a osušte, poté-  
Předpokládejte hořli.

- Topného tělesa se dotýkejte pouze za víčko (obr. 1/1).

- Nenechávejte topné těleso bez dozoru, pokud jsou k dispozici děti nebo osoby, které kteří nedokážou posoudit nebezpečí v okolí.

- Topné těleso není určeno pro použití osobami (včetně dětí) s omezenou pohyblivostí.

Fyzické, smyslové nebo duševní schopnosti, případně nedostatek zkušeností a/nebo znalostí, by se k tomuto účelu neměly používat. Osoba odpovědná za jejich bezpečnost by neměla být pod dohledem ani by jí neměly být dány pokyny k používání zařízení.

**PŘÍLOHY:**

Použijte regulátor teploty, abyste zabránili nekontrolovanému ohřevu topného tělesa (např.

Např. regulátor Schego TR2, číslo položky 113).

## Předvolby

Vybalte veškerý obsah a zkontrolujte jeho úplnost a neporušenost.

Topné těleso vždy přepravujte/zasílejte v originálním obalu, aby nedošlo k jeho poškození. Pro tento účel si prosím obal uschovejte.

Veškerý nepotřebný obalový materiál zlikvidujte v souladu s platnými předpisy. Pokud si všimnete jakéhokoli poškození při přepravě, ihned kontaktujte prodejce, u kterého jste topné těleso zakoupili.

Připojte a nasadte topný článek

## Připojte a nasadte topný článek


Topné těleso můžete upevnit v jakékoli poloze pod hladinou vody pomocí dodaných držáků (obr. 1/4).

### POZOR:

Topné těleso je napájeno elektřinou. Připojení topného tělesa není vhodné pro

Určeno pro venkovní použití.

- Topné těleso používejte pouze v uzavřených, suchých místnostech.
- Chraňte síťovou zástrčku (obr. 1/6) před vlhkostí.
- Topný článek používejte pouze ve spojení s proudovým chráničem (RCD). -  
spinač s maximálním proudem 30 mA.

1. Ujistěte se, že výkon topného tělesa odpovídá množství ohřívané vody (strana 3). 
2. Nasadte dodané držáky (obr. 1/4) na topné těleso.

### POZOR:

Topné těleso se připevňuje pomocí přísavek, které nedrží na nerovném a znečištěném povrchu.

Povrchy se mohou poškodit, pokud topné těleso spadne.

- Pro připevnění topného tělesa vyberte vhodný, hladký povrch.
- Očistěte povrch tak, aby byl čistý a bez mastnoty.

### POZOR:

Topný článek se může poškodit, pokud není zcela obklopen vodou.

- Při svislé instalaci dodržujte minimální hloubku ponoru (obr. 1/2), do které musí být topné těleso ponořeno.  
Musí být alespoň ponořený ve vodě.
- Při horizontální instalaci zajistěte stálý průtok vody kolem topného tělesa.

3. Přitlačte topné těleso s držáky na horní povrch v požadované poloze.  
čeho.

### POZOR:

Nesprávné napětí může zničit topný článek.

- Topné těleso připojujte pouze tehdy, je-li napětí vaší zásuvky 230 V AC.

4. Zapojte napájecí kabel topného tělesa do zásuvky ve zdi nebo do vhodné zásuvky.  
Regulátor teploty (např. regulátor Schego TR2, položka č. 113).

## Demontáž horního stolu

1. Odpojte topné těleso (obr. 1/6) ze zásuvky nebo regulátoru teploty.
2. Nechte topné těleso (obr. 1/3) zcela vychladnout a ujistěte se, že  
Než se dotknete topného tělesa, vychladlo.
3. Demontujte topný článek odpojením přísavek od povrchu.
4. Umístěte topné těleso na nehořlavý povrch odolný vůči vlhkosti.

fl

## Pokyny k údržbě

- Pravidelně odstraňujte usazeniny z topného tělesa vhodným kartáčem, abyste zabránili jeho usazování a poškození.
- Pokud je kabel poškozený (obr. 1/5), vyměňte celý topný článek.  
Připojovací kabel nelze vyměnit jednotlivě.

## Likvidace



Jakmile topné těleso a veškeré příslušenství dosáhnou konce své životnosti, zlikvidujte je v souladu s platnými předpisy o ochraně životního prostředí. Elektroodpad se nesmí likvidovat s domovním odpadem.

## Záruka

Na prodávané zařízení poskytujeme 24měsíční záruku, která začíná běžet datem nákupu (data převzetí účtenky). Během záruční doby bezplatně odstraníme vady zařízení nebo příslušenství\*) způsobené vadami materiálu nebo výroby, a to buď opravou, nebo dle našeho uvážení výměnou.

Záruční servis neprodlužuje záruční dobu ani vás neopravňuje k nové záruce! Jako doklad o záruce slouží doklad o koupi.

Bez tohoto dokladu nelze provést bezplatnou výměnu ani bezplatnou opravu.

\*) Vady spotřebního příslušenství nebo opotřebitelných dílů, jakož i čištění, údržba nebo výměna opotřebitelných dílů nejsou kryty zárukou a jsou proto zpoplatněny!

fl

## Náhradní díly a příslušenství

## Náhradní díly a příslušenství

Náhradní díly a příslušenství si můžete kdykoli znovu objednat u našeho servisního oddělení:

# SCHEGO®

Schemel & Goetz GmbH & Co KG

Elektrozařízení  
Schreberstraße 14

D-6306 Bad Vilbel Main

☎ : +49 (0) 69 - 83 57 48 Fax:

+49 (0) 69 - 84 71 81

e-mail: [info@schego.de](mailto:info@schego.de)

<http://www.schego.de>

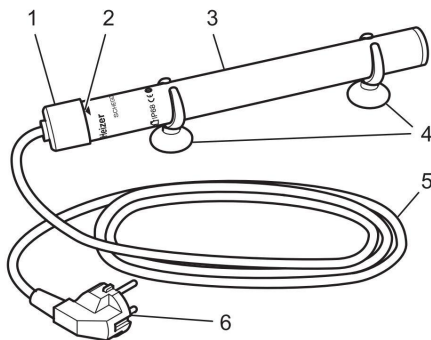
Náhradní díly a volitelné příslušenství

Příslušenství	Datum	Číslo článku
Ohlávka (obr. 1/4)	25 mm	621
Regulátor TR2	2000 W, -55 až +125 °C	113

K dispozici jsou alternativní varianty

Číslo článku	537 539	542 546 548	560			
Výkon (V)	50	75	100 200	300 600		
Vodní hladina (l)	25-50	50-75	75-100	150-200	250-300	300-600

## Přehled/rozsah dodávky



- 1Cap  
 2Minimální označení  
 hloubka ponoru () ▲  
 3Topič/titanové trubky  
 4Držák  
 5 kabelů  
 6Napájecí zástrčka

Obr. 1: Přehled

## Technické údaje

Síťové napětí	230 V/50 Hz
Spotřeba energetického kabelu	50 až 600 W
HO3VV-F 3G 0,75 mm <sup>2</sup>	
Délka kabelu	1,5 m
Délka horního tělesa	250 mm [při 50 až 300 W] 350 mm [při 600 W]
Průměr horního tělesa	25 mm
Třída ochrany	Krytí IP68
Maximální hloubka ponoření do vody	1,20 m
Teplota by měla být 20 °C	50 W pro 25 - 50 l 75 W při 50 - 75 l 100 W pro 75 - 100 l 200 W pro 150 - 200 l 300 W pro 250 - 300 l 600 W pro 300 - 600 l

Děkuju!

## Děkuju!

Toto rádio, pokud máte špičkovou televizi/titanovou televizi, můžete si pořídit špičkovou televizi!

Topný článek je vyroben z titanu a je určen k ohřevu vody v akváriích a teráriích. Existuje mnoho různých druhů vod, ale jsou také optimální pro regulaci pozemku TR2.

Symbole na horním těle



Označení CE: Potvrzení úplné shody se základními bezpečnostními požadavky stanovenými v příslušných směrnicích ES



Určeno výhradně pro použití v oblastech specifikovaných v normě DIN 30600

Symbole v tomto návodu k obsluze

Důležité pokyny pro vaši bezpečnost a prevenci poškození topného tělesa jsou zvlášť označeny. Provedte následující:



**VAROVÁNÍ:**

Varuje před zdravotními riziky a může způsobit zranění.



**POZOR:**

Varuje před možným nebezpečím pro topné těleso nebo jiné předměty.



**POZNÁMKA:** Označuje typy a užitečné informace pro vás.

Návod k obsluze Před

použitím topného tělesa si pečlivě přečtete tento návod k obsluze. Uschovejte tento návod na bezpečném a přístupném místě. Pohled shora na televizi je v třísměrné ulici, pohled není ve stanu. Musíte umět navigovat do zatemňujícího módu, který je vždy vidět. Neneseme žádnou odpovědnost za zranění osob a věcné škody v důsledku nedodržení pokynů v tomto návodu k obsluze.

## Bezpečnostní předpisy

**VAROVÁNÍ:**

Topný článek je napájen elektrickou energií a generuje vysoké provozní teploty, které mohou při kontaktu s topným článkem způsobit popáleniny materiální škody.

- Před zahájením veškeré práce topné těleso od napájení. Vytáhněte zástrčku (obr. 1/6) ze zásuvky a skutečně topné těleso vychladnout, než dosáhnete do akvária, terária nebo nádrže.
- Před použitím nechte topné těleso vychladnout na okolní teplotu a uschnout.  
dotkni se toho.
- Uchopte topný článek pouze za víčko (obr. 1/1).
- Nenechávejte topné těleso bez dozoru, pokud se v blízkosti nacházejí děti nebo osoby, které nedokážou posoudit nebezpečí.
- Topné těleso není určeno k používání osobami (včetně dětí) s omezenými fyzickými, smyslovými nebo duševními schopnostmi nebo s nedostatkem zkušeností a/nebo znalostí, pokud It't worth it, but it'n not worth it.

**POZNÁMKA:**

Použijte regulátor teploty, abyste zajistili nekontrolovanému ohřevu topného tělesa (např. regulátor Schego TR2), čl. č. 113).

## Příprava

Také byste měli vidět, že všechno je zcela nové.

Topné těleso vždy přepravujte/zasílejte v originálním obalu, aby nedošlo k jeho poškození. Pro tento účel si obal uschovejte.

Nepotřebný obalový materiál zlikvidujte v souladu s platnými předpisy. To znamená, že jej můžete použít předem, aniž byste kontaktovali produkt, a můžete vidět horní část televizoru.

## Připojení a zapojení topného tělesa

Topné těleso je možné upevnit v jakékoli požadované poloze pod hladinou vody pomocí dodaného držáku (obr. 1/4).

### POZOR:

Topný článek je napájen elektrickým proudem. Připojení topného článku není určeno pro venkovní použití.

- Topné těleso používejte pouze v uzavřených a takových prostorách.
- Chraňte zástrčku (obr. 1/6) před vlhkostí.
- Topný článek používejte pouze ve spojení s proudovým chráničem s maximálním proudem 30 mA.

1. zvlášť se, že výkon topného tělesa je vhodný pro objem vody který se bude ohřívat (strana 9).

2. Nasadte dodaný držák (obr. 1/4) na topné těleso.

### POZOR:

Topné těleso je upevněno pomocí přísavek, které nepřilnou k nerovnému nebo znečištěnému povrchu. Televizi můžete sledovat rychle, zvládnete to během chvilky.

- Pro upevnění topného tělesa vyberte vhodný, hladký povrch.
- Je tu něco k říci, ale je to také důležité.

### POZOR:

Prvek se může poškodit, pokud není zcela obklopen vodou.

- Dbejte na minimální hloubku ponoru (obr. 1/2), při svislé instalaci se je třeba nebo minimální bod, po kterém Music by topné těleso ponořeno ve vodě.

- Při horizontální instalaci zajistěte, aby byl topný článek vždy ponořen v kvůli tekutině.

3. Zatlačte topné těleso s držáky do požadované polohy na povrchu.

### POZOR: Nesprávné

napětí může zničit topný článek.

- Topné těleso připojujte pouze tehdy, pokud je napětí vaší zásuvky 230 V střídavého proudu.

4. Zapojte zástrčku topného tělesa do zásuvky nebo do vhodného regulátoru teploty (např. schego TR2, č. výrobku 113).

## Demontáž horního tělesa

1. Odpojte napájecí zdroj topného tělesa (obr. 1/6) ze zásuvky nebo z regulátoru teploty.
2. Nechte topné těleso (obr. 1/3) zcela vychladnout, <sup>off</sup> před dotykem se vnímám, že vychladlo.  
off



### VAROVÁNÍ:

Chemikálie mohou být škodlivé a při kontaktu s kůží mohou způsobit zranění.

- Při manipulaci s nebezpečnými chemikáliemi po osobní ochranné prostředky.  
Dodržujte pokyny uvedené v příslušných bezpečnostních listech.

3. De topný článek odpojením přísavek od povrchu.
4. Umístěte topný článek na hořlavý a odolný odolný podklad.

### Pokyny k údržbě

- Pravidelně odstraňujte usazeniny z topného tělesa vhodným kartáčem, ale nedošlo k jeho usazování a poškození.
- Pokud je kabel poškozený (obr. 1/5), vyměňte celý topný článek. Připojovací vedení nelze vyměnit samostatně.

## Likvidace



Dosáhnete zařízení konce své životnosti, zlikvidujte topné těleso a veškeré příslušenství v souladu s platnými předpisy na ochranu životního prostředí. Elektroodpad by se neměl likvidovat společně s domovním odpadem.

## Záruka

K dispozici je 24 měsíců od zakoupení dat (pokladní doklad). Během záruční doby bezplatně opravíme vady zařízení nebo příslušenství\*) způsobené vadami materiálu nebo výroby, a to opravou nebo výměnou dle našeho uvážení.

Plnění v rámci záruky neprodlužuje záruční dobu ani neopravňuje k nové záruce! Doklad nebo koupi slouží jako potvrzení nebo platnosti záruky. Bez tohoto potvrzení nelze provést bezplatnou výměnu ani bezplatnou opravu.

\*) zaplacené služby!

## Náhradní díly a příslušenství

Dále budete potřebovat potřebné informace a organizaci služby:

# SCHEGO®

Schemel & Goetz GmbH & Co KG

Elektrozařízení  
Schreberstrasse 14

D-6306 Baßendörffchen

☎: +49 (0) 69 - 83 57 48 Fax: +49

(0) 69 - 84 71 81

e-mail: [info@schego.de](mailto:info@schego.de)

<http://www.schego.de>

Náhradní díly a příslušenství

Náhradní díl/příslušenství	Data	Číslo článku
Držák (obr. 1/4)	25 mm	621
Regulátor TR2	2000 W, -55 až +125 °C	113

Alternativní varianty špičkových televizorů

Číslo článku	537 539	542 546 548	560			
Výstupní výkon (V)	50	75	100 200	300 600		
Objem vody (l)	25- 50	50- 75	75- 100	150- 200	250- 300	300- 600



