

HI 713

Fosfáty nízký rozsah



HANNA
instruments
www.hannainst.com

Vážení zákazníci,
Děkujeme Vám, že jste si vybrali produkt od firmy Hanna Instruments.
Před použitím přístroje si prosím Vás pečlivě přečtěte tento návod k obsluze. V případě, že potřebujete další informace, nás neváhejte kontaktovat na e-mailové adrese info@hanna-instruments.cz.

Evidence zboží:

Vyjmete přístroj z obalu a ujistěte se, zda během dopravy nedošlo k poškození přístroje. Objevíte-li nějakou škodu ihned na to upozorněte svého prodejce.

Každý přístroj HI 713 je kompletně dodáván s:

- 2 vzorkovacími kyvetami a čepičkami
- 6 práškovými reagenty na stanovení nízkého rozsahu fosfátů
- 1x1.5V AAA baterie
- Návod k obsluze

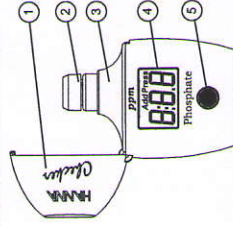


Pro více informací o náhradních dílech a příslušenství se podívejte na odstavec „Příslušenství“.

Technické parametry:

Rozsah	0.00 až 2.50 ppm
Rozlišení	0.01 ppm
Přesnost	±4% odečtu ±0.04 ppm při 25°C
Typická EMC odchylka	±0.01 ppm
Zdroj světla	LED světelné diody při 525 nm
Detektor	Křemíkové fotobuňky
Metody	Adaptace na <i>Standardní metodu pro testování vody a odpadní vody, 20-té vydání, metoda kyseliny askorbové</i> . Reakce mezi fosfáty a reagenty způsobuje modré zbarvení vzorku.
Podmínky	0 až 50°C (32 až 122°F) max 95% RH nekondenzující
Typ baterie	1 x 1.5V AAA
Auto-off	Po 3 minutové nečinnosti a 2 minutách po odečtu.
Rozměry	81.5 x 61 x 37.5 mm
Váha	64 g

Popis funkcí:



1. Horní kryt.
2. Kyveta s čepičkou.
3. Držák kyvety.
4. LCD displej.
5. Klávesa

Chyby a varování:

Light High: Pro provedení měření je tu moc světla. Zkontrolujte přípravu nulovací kyvety.

Light Low: Chybí dostatek světla pro realizaci měření. Zkontrolujte přípravu nulovací kyvety.

Inverted cuvettes: Nulovací kyveta a kyveta vzorku jsou měřeny v obráceném pořadí.

Under range: Blikající symbol „0.00“ indikuje, že vzorek absorboval méně světla než nulovací kyveta. Zkontrolujte postup a ujistěte se, že používáte stejnou kyvetu pro nulování a pro měření.

Over Range: Blikající hodnota maximální koncentrace indikuje přesažení rozsahu. Koncentrace vzorku je mimo naprogramovaný rozsah: naředte vzorek a znovu proveďte test.

Battery low: slabá baterie, musí se co nejdříve vyměnit.

Dead battery: Tento symbol indikuje, že baterie je vybitá a musí se vyměnit. Jak se jednou zobrazí tento symbol, přesuší se normální provoz přístroje. Vyměňte baterii a přístroj restartujte.

L.Hi

L.Lo

Inv

0.00







2.50

bAL

bAD

bAL

Měření:

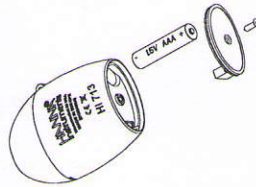
- Stisknutím klávesy zapnete přístroj. Po krátkém zobrazení všech symbolů displeje, se objeví znaky „C-1“, „Add“, spolu s blikajícím „Press“. Přístroj je připraven k měření.
- Napněte květu 10 mL nezareagovaného vzorku a zavřete čepičkou. Umístěte květu do přístroje a zavřete kryt přístroje.
- Stiskněte klávesu. Když se na displeji objeví symboly „Add“, „C-2“, a blikající „Press“, znamená to, že je přístroj v nulování.
- Vyjmete květu, otevřete ji a přidejte obsah jednoho sáčku reagentie HI 713-25. Nasadte na květu čepičku a promíchejte obsah asi po 2 minutách se reagentie kompletně rozpustí. Umístěte květu do přístroje.
- Stiskněte a podržte klávesu dokud se na displeji neobjeví časovač (odpocítávání) 
- Přístroj přímo zobrazí koncentraci fosfátů v ppm. Přístroj se po 2 minutách automaticky vypne. 

Typy pro přesné měření

- Důležité je, aby vzorek neobsahoval žádné nečistoty (úlomky, usazeniny) .
- Kvůli se květu umístíte do měřicí cely, musí být z venku suchá a kompletně bez otisků prstů, oleje či jiného znečištění. Důležité je ořízete hadříkem HI 731318 nebo nějakým jiným hadříkem, který nezanechává vlákna.
- Při míchání vzorku s reagentie budete opatrní a vyvarujte se tvorbě bublin, způsobujících vyšší odečty. Pro získání přesného měření, vytvořené bubliny odsátraíte a to kroužením nebo lehkým poklepem přstem do květy.
- Po přidání reagentie nenecháváte zreagovaný vzorek dlouho stát nebo tím ztratíte přesnost.
- Po odečtu je důležité vzorek okamžitě z květy odstranit, protože v opakném případě by mohlo dojít k permanentnímu zbarvení skla.

Baterie

- Pro šetření baterii, se přístroj vypne po 3 minutách nečinnosti a 2 minutách po odečtu.
- Nová (nabíatá) baterie vydrží minimálně 5000 měření, v závislosti na úrovni světla.
- Když je kapacita baterie pod 10 %, na displeji se objeví „bAt“. Pokud je baterie vybitá a není tak možné už naměřit přesné měření, na displeji se zobrazí symboly „bAd“, a „bAt“ (každý na 1 vteřinu) a přístroj se vypne.
- Pro restartování přístroje, se musí baterie vyměnit za novou.
- Baterii vyměníte podle tohoto postupu:
- Přístroj vypnete podržením klávesy dokud se přístroj nevypne.
- Otočte přístroj vzhůru nohama a pomocí šroubováku odšroubujte kryt na baterie.



- Vyměňte baterii a vyměňte ji za novou. Dbejte na správnou polaritu.
- Umístěte zpátky kryt na baterie a zaskrubujte ho.

Příslušenství:

- SETY REAGENCIÍ**
HI 713-25 Reagencie pro 25 testů nízkého rozsahu fosfátů
- DALŠÍ PŘÍSLUŠENSTVÍ**
1.5V AAA baterie (4 ks)
Hadřík na oírání květ (4 ks)
Hlazené květy (4 ks)
Šlepička na květu (5 ks)
Čepička na květu (5 ks)
Roztok na čištění květ (230 ml)
HI 740028
HI 731318
HI 731321
HI 731225
HI 93703-50

Doporučení pro uživatele

Před použitím těchto výrobků se ujistěte, že jsou zcela vhodné pro prováděnou aplikaci a prostředí prováděné analýzy.

Provoz přístroje v domácím prostředí může způsobit rušení rádia a televize. Jakékoliv změny (úpravy na přístroj) provedené uživatelem mohou snížit EMC výkon. Abyste se vyvarovali elektrického šoku, nepoužívejte přístroj, jestliže napětí sledovaného povrchu přesáhne 24 Vdc nebo 60 Vdc. Abyste se vyhnuli popáleninám, nebo jiným zraněním, nepoužívejte přístroj v mikrovlnné troubě

Pro dodržení bezpečnosti, přístroj nepoužívejte ani neskladujte v nebezpečném prostředí.

Hanna Instruments si vyhrazuje právo na změnu designu, konstrukce a vzhledu svých produktů bez předchozího upozornění.

Pro další informace kontaktujte prodejce nebo nejbližší Hanna pobočku. Nejbližší pobočku Hanna Instruments můžete najít na internetových stránkách:

W W W . h a n n a i n s t r u m e n t s . c o m

HANNA
instruments