

1.

Red Sea ReefMat® 4 Manuál

Obsah

Úvod.....	2
Bezpečnost při použití ReefMat.....	3
Komponenty ReefMat.....	4
Představení výrobku.....	5
Vlastnosti pásového filtru ReefMat.....	5
Výhody válečkových filtrů oproti statickým mechanickým filtrům.....	6
Přípravy před instalací válečkového filtru ReefMat.....	6
Instalace ReefMatu	7
LED indikátory	11
Tlačítko Nastavení - Funkce	12
Tlačítka pro ruční posun (Wind / Unwind)	12
Připojení a počáteční nastavení	13
Vložení nové role s fleecovou podložkou.....	14
Aktivace nové role fleecové rohože.....	18
Nastavení – automatický posun.....	18
Další nastavení.....	20
Data ReefMat	25
Částečná role	21
Vyjmutí použité fleecové rohože z navíjecí hřídele.....	22
Údržba zařízení.....	22
Odstraňování problémů.....	23
Záruka.....	24

2.

Úvod

Blahopřejeme vám k nákupu podložky Red Sea's ReefMat®.

ReefMat je plug & play, plně automatizovaný, inteligentní fleecový pásový filtr, který udrží vodu v akváriu křišťálově čistou po celé týdny.

ReefMat nabízí jednoduchý systém výměny fleecových pásů , který umožňuje výměnu rolí bez nutnosti vyjmout filtr z jímky nebo vypnout čerpadla.

ReefMat obsahuje inteligentní pohonnou jednotku, která přesně řídí a monitoruje délku použité fleecové podložky a má i další jedinečné vlastnosti.

ReefMat je součástí sady chytrých zařízení společnosti Red Sea, která jsou provozována přes Wi-Fi - ReefBeat® App, kterou je třeba nainstalovat na chytré mobilní zařízení s připojením k internetu.

S pozdravem,

Tým firmy Red Sea.

3.

Bezpečnost práce s zařízením ReefMat

PŘEČTĚTE SI PROSÍM VŠECHNY BEZPEČNOSTNÍ POKYNY

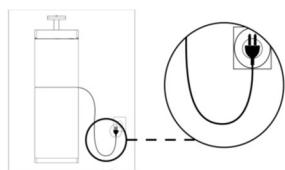
TOTO ZAŘÍZENÍ JE URČENO POUZE PRO DOMÁCNOST A PRO VNITŘNÍ POUŽITÍ.

NEBEZPEČÍ: Aby se zabránilo možnému úrazu elektrickým proudem, je třeba s zařízením opatrně zacházet se zřetelem na blízkost vody v akváriu. Nikdy se nepokoušejte sami zařízení opravit.

VAROVÁNÍ:

Aby se zabránilo zranění, je třeba dodržovat základní bezpečnostní opatření, včetně následujících:

Nepoužívejte žádný spotřebič, pokud má poškozený kabel nebo zástrčku, pokud nefunguje správně, spadl, či je jakýmkoli způsobem poškozen. Abyste zabránili navlhnutí zařízení, tak by kabel připojující akvarijní zařízení k zásuvce měl vytvořit „odkapávací smyčku“.



Odkapávací smyčka

„Odkapávací smyčka“ je ta část kabelu, která je pod úrovní zásuvky nebo konektoru. Použijte prodlužovací kabel, pokud je nutné, aby se zabránilo proudění vody po kabelu a kontaktu s nádobou. Pokud zástrčka nebo zásuvka navlhne, **NEODPOJUJTE** kabel. Odpojte pojistku nebo jistič, který dodává energii spotřebiči. Poté odpojte zařízení a zkontrolujte přítomnost vody v zástrčce či zásuvce.

Tento spotřebič mohou používat děti ve věku od 8 let a osoby mající snížené fyzické, smyslové nebo duševní schopnosti nebo nedostatek zkušeností a znalostí, pokud existují, tak by měli být pod dohledem nebo poučení o bezpečném používání spotřebiče aby pochopily související rizika. Děti si se zařízením nesmí hrát. Čištění a užitelská údržba by neměly být prováděna dětmi bez dozoru.

Spotřebič se smí používat pouze s napájecím zdrojem dodávaným se zařízením.

Aby nedošlo ke zranění, nedotýkejte se pohyblivých částí.

Pokud zařízení nepoužíváte a při nasazování nebo snímání dílů a před čištěním. vždy jej nejprve odpojte ze zásuvky. Nikdy netahejte za kabel, ale uchopte zástrčku a zatažením zařízení odpojte.

Nepoužívejte spotřebič k jinému účelu, než ke kterému je určen.

Použití doplňků, které nejsou doporučeny nebo prodávány výrobcem spotřebiče, může být nebezpečné. Neinstalujte a neskladujte spotřebič tam, kde by byl vystaven povětrnostním vlivům nebo teplotám pod bod mrazu.

Před uvedením do provozu se ujistěte, že je zařízení bezpečně nainstalováno. Kabel umístujeme tak, aby o něj nešlo zakopnout.

Přečtěte si a dodržujte všechna důležitá upozornění na spotřebiči.

Poznámka: vodič dimensovaný na méně ampér nebo wattů, než je jmenovitý výkon spotřebiče

se může přehřát. Je třeba dbát na to, aby byl kabel uspořádán tak, aby o něj nešlo zakopnout, či jej náhodně vytáhnout.

Nikdy nepoužívejte poškozený kabel. V případě potřeby se o ho nepokoušejte vyměnit nebo opravit sami; vraťte spotřebič autorizovanému servisnímu zařízení, nebo spotřebič zlikvidujte.

Provozní podmínky.

Provozní teplota: 5 až 45 °C

Relativní vlhkost: 15~85%RH

Napájecí napětí: 100-240V 50/60Hz

Jmenovitý proud: 1A, @10W Max.

Provozní napětí 12 Vdc

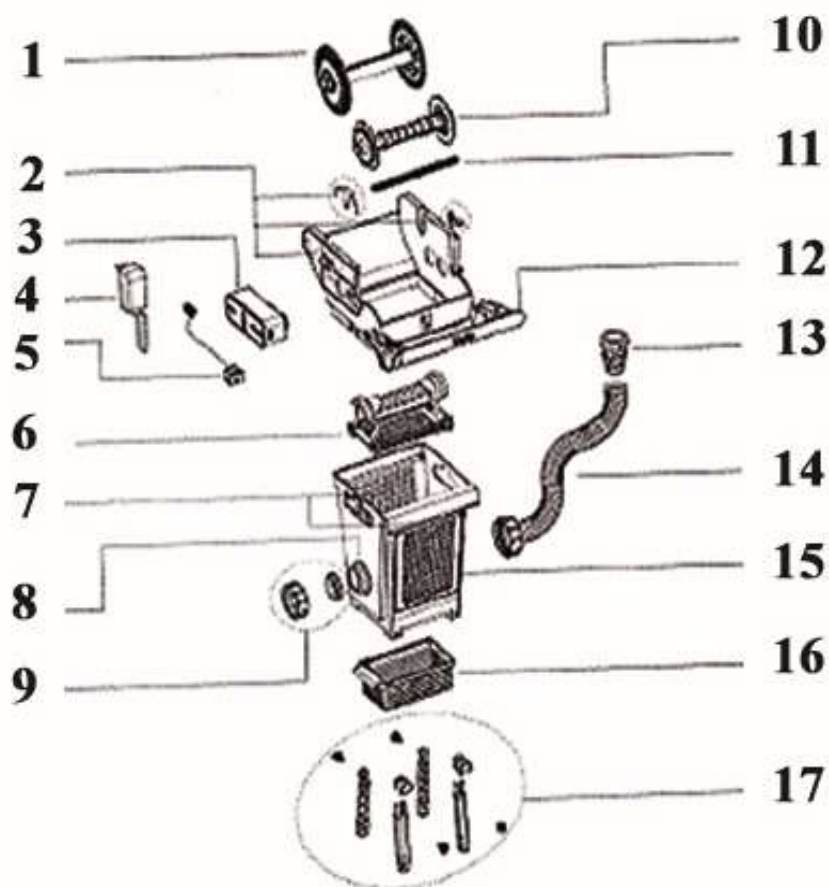
Provozní frekvence: 2402 - 2480 MHz

Max. Výkon: 32,43 mW

Komponenty Reef Mat

4.

Komponenty Reef Mat



	RM 500	RM 1200		RM 500	RM 1200
1 Navíjecí hřídel	R35450	R35461	10 Výdejová hřídel	R35449	R35460
2 Sada klipů	R35446	R35446	11 Přední vodící válec	R35456	R35467
3 Pohonná jednotka	R35444	R35444	12 Přední sklopka		
4 Napájecí zdroj	R35447	R35447	13 Hadicová spojka	R35459	R35470
5 Snímač hladiny	R35445	R35445	14 Přívodní hadice	R35458	R35469
6 Držák rohože	R35455	R35466	15 Filtrační komora	R35452	R35463
7 Filtrační mřížky	R35454	R35465	16 Koš na filtrační media	R35451	R35462
8 Vstupní porty (x2)			17 Sada nožiček	R35448	R35448
9 Sada konektorů portu	R35457	R35468			

5.

Představení výrobku ReefMat

ReefMat je mechanický filtr, který odstraňuje drobné částice z akvarijní vody průchodem vody přes fleecový filtrační materiál (fleece-mat)

ReefMat je navržen tak, aby byl umístěn pod akváriem uvnitř jímký a je buď gravitačně napájena vodou přímo z akvária nebo přidaným čerpadlem, které je rovněž umístěno v jímkce.

Filtrační pás je dodáván ve formě průběžné role procházející přes filtrační komoru.

Filtrační komora ReefMat je na dně otevřená a když fleecový-pás je nový, tak hladina vody uvnitř komory bude na stejné úrovni jako voda v jímkce. Jak fleecová podložka zachycuje stále více

částic, snižuje se průtok vody skrz ní a hladina uvnitř filtrační komory pomalu stoupá.

Snímač hladiny vody, který je umístěn v horní části těla filtru detekuje stoupající hladinu vody a v předem definovaném bodě spustí automatické posunutí fleecového pásu a tím zavedení předem nastavené délky čistého materiálu do filtrační komory, což snižuje hladinu vody uvnitř jednotky. Tento proces automaticky pokračuje po celé délce role, která se po vypotřebování vymění za roli novou.

Vlastnosti pásového filtru ReefMat

ReefMat, navržený s ohledem na snadnou obslužnost, umožňuje výměnu rolí bez nutnosti vyjmutí filtru z jímký nebo dokonce vypnutí čerpadla.

ReefMat obsahuje duální, polovodičový snímač hladiny vody a bezprecedentní inteligentní pohonnou jednotku, která řídí a monitoruje přesnou délku použité podložky. ReefMat díky Wi-Fi připojení k aplikaci

ReefBeat vám dá vědět několik dní předtím, než je potřeba fleecovou podložku vyměnit, nebo že potřebuje vaši kontrolu.

System vám poskytuje denní a hodinový protokol použití, abyste mohli sledovat výkon vaší aktuální filtrační role.

Patentovaná pohonná jednotka pohání navíjecí hřídel použitého materiálu při zaznamenávání rotace dávkovacího hřídele nového materiálu. Toto uspořádání umožňuje jednotce okamžitě vypnout motor, pokud identifikuje, že se fleecová podložka zablokovala nebo roztrhla a odešle upozornění do aplikace ReefBeat.

Dvojitý snímač hladiny vody je namontován v horní části filtrační komory s jedním snímačem uvnitř komory a druhým vně komory. Vnitřní senzor je pro běžný provoz ReefMat, zatímco externí senzor zjišťuje, zda není v jímkce vysoká hladina vody (například, když je hlavní zpětné čerpadlo vypnuté) a zabráňuje tak nepřetržitému dávkování nového filtračního pásu.

6.

Vestavěný koš na filtrační media na výstupu ReefMat zvyšuje účinnost všech filtračních médií, neboť jimi protéká pouze přefiltrovaná voda a nezanášejí se mechanickými nečistotami.

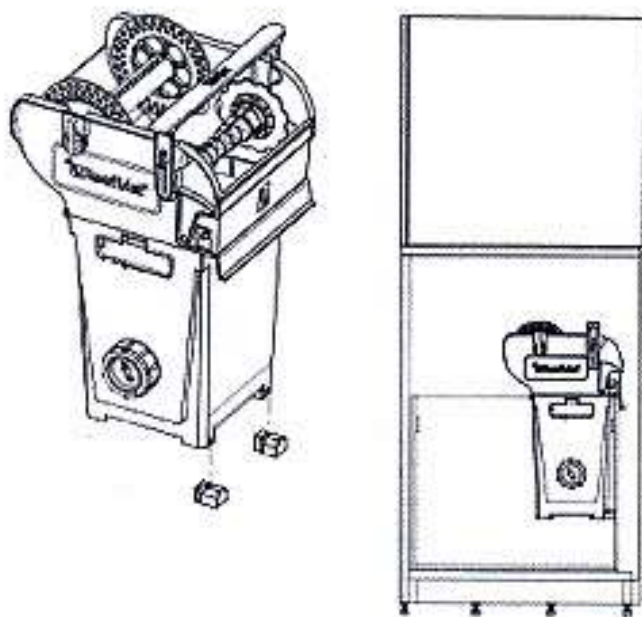
Výhody válečkových filtrů oproti stacionární, mechanickým filtrům.

Statické mechanické filtry, jako jsou mikronové ponožky, silonová vata, filtrační dečky atd. jsou sice vhodné pro zachycování drobných částic, nicméně až do vyprání filtračního materiálu se zachycené částice postupně rozkládají a macerují se z nich živiny (dusíkaté látky a fosforečnany) do vody. Použití správně dimenzovaného válečkového filtru fyzicky odstraní všechny shromážděné částice přibližně do jednoho dne, což výrazně snižuje jejich vyluhování do vody. Vzhledem k účinnosti ReefMatu, zejména s přidáním aktivním uhlím v vestavěném koši na média, lze zaznamenat výrazné snížení množství odpadních látek krátce po přidání do zaběhlého akvária.

Přípravy před instalací ReefMat

Závěsná instalace

Pro snadnou údržbu se doporučuje zavěsit ReefMat na přední stěnu jímky. Pro tuto instalaci vložte pryžové rozpěrky do spodní přední část filtrační komory



Systémy Red Sea - pokud dovybavujete akvárium Red Sea REEFER nebo MAX mechanickou filtrací ReefMat, podívejte se prosím na doporučené možnosti instalace na webové stránce:

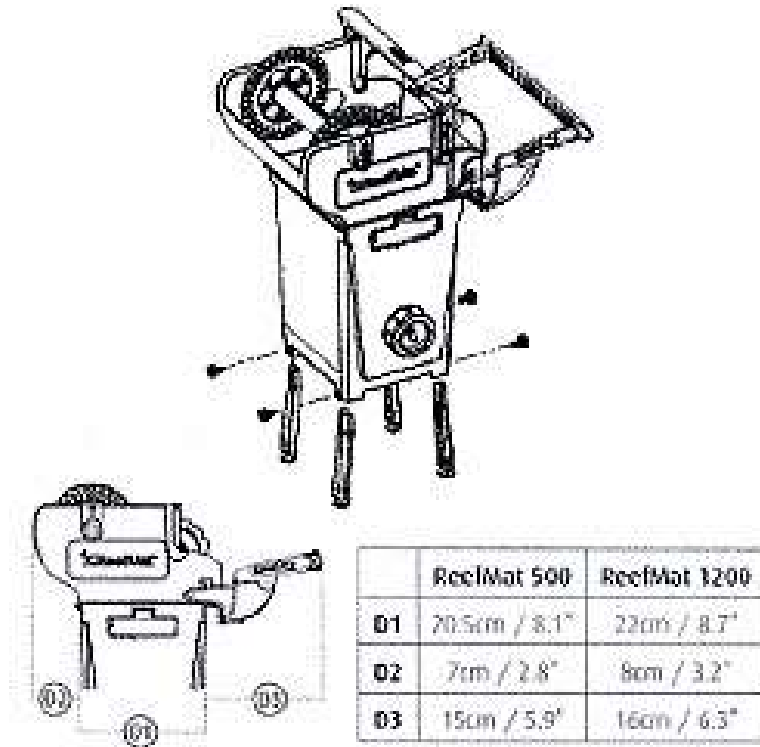
<https://www.redseafish.com/reefmat-installation-options>



7.

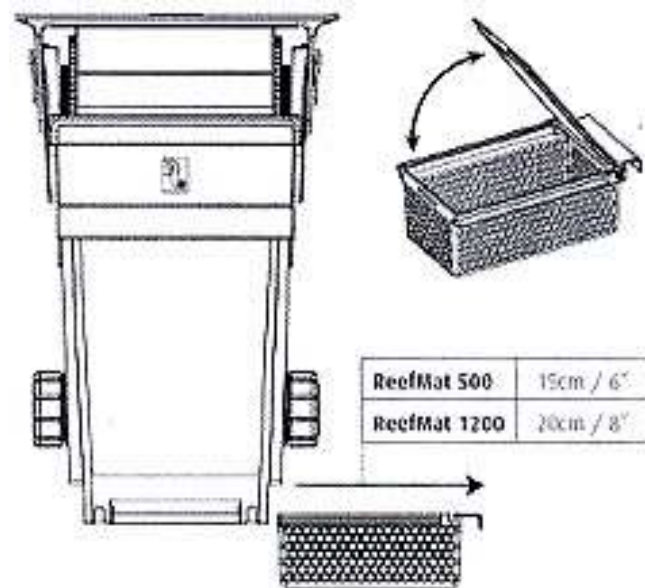
Volně stojící instalace

Přípevněte 4 nohy ke dnu filtrační komory a ujistěte se, že je před ReefMat dostatek místa pro úplné otevření přední klapky.



Koš na filtrační media

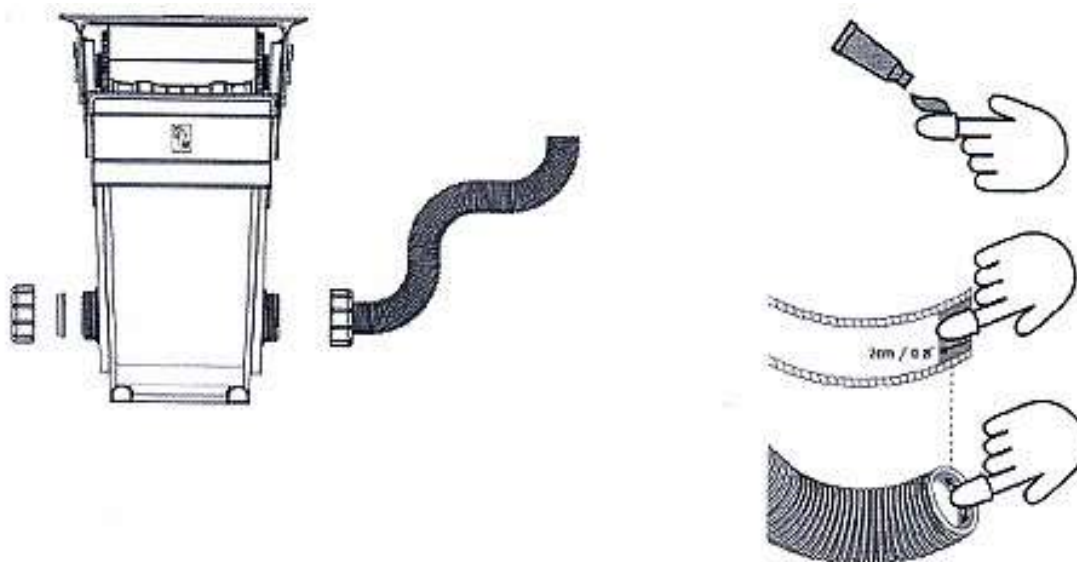
Pokud plánujete používat koš na media, ujistěte se, že je dostatečný prostor pro úplné vysunutí koše z jedné strany filtrační komory. Pokud to není možné, tak koš na média (bez krytu smontovaný) je přístupný přes komoru filtru, což je ale méně pohodlné na obsluhu.



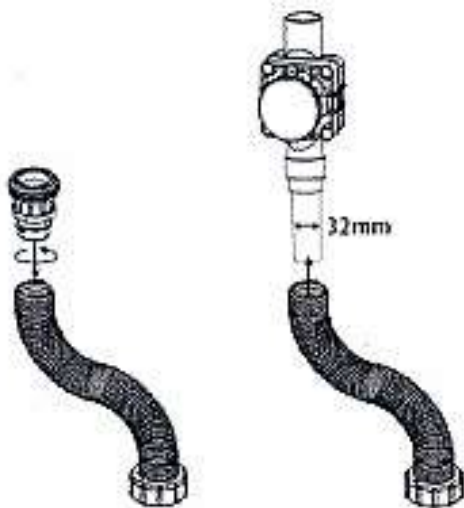
8.

Přívodní hadice

Vlnitá vstupní hadice je odolná proti zalomení a dodává se s jedním koncem připraveným pro připojení k jednomu ze vstupních portů, které jsou na obou stranách filtrační komory. Volný konec hadice ustříhnete na požadovanou délku dle vaší potřeby. Pomocí dodaného krytu na prst rozetřete malé množství tekutého tmelu na prvních 2 cm / 0,8" vnitřního povrchu hadice a zašroubujte spojku hadice, dokud nebude pevně utažená. Odstraňte přebytek tmelu zevnitř hadice.



Poznámka: Tento díl má levý závit. Trubku lze použít i před tím, než je tmel je suchý. Druhá strana univerzálního konektoru může být přilepená na standardní 32mm nebo 1" PVC potrubí.



Alternativně lze také připojit volný konec vlnité hadice přímo na standardní PVC trubku o průměru 32 mm, jaké se používají u většiny nádrží řady Red Sea Reefer. Toto spojení sice není pod tlakem vody, je však vhodné použít tekutý tmel a zajištění stahovací páskou.

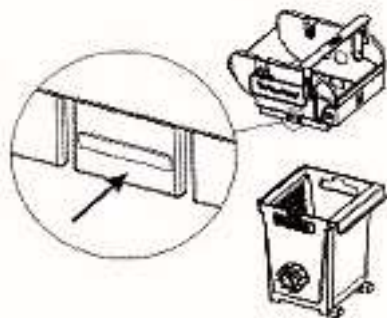
9.

Instalace ReefMat

Otočte zámky navíjecího hřídel do otevřené polohy a vyjměte navíjecí hřídel z hlavy ReefMat. Otevřete přední část zvednutím rukojeti a jejím otočením dopředu do vodorovné polohy, vyjměte dávkovací hřídel a přední část vodicího válečku, zavřete klapku a zajistěte polohu sklopením rukojeti.



Demontáž hlavy ReefMat z filtrační komory se provádí jejím zvednutím, při současném zatlačení bočních západek.

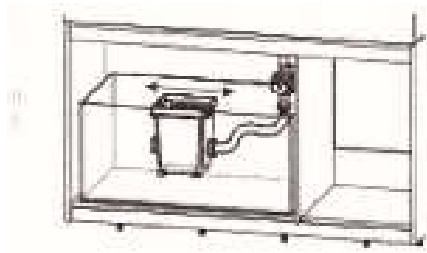


Odstranění držáku rohože ze spodní části filtrační komory se provádí otočením středu trubice o 180 stupňů (výtokové štěrby směřují nahoru) a jeho zvednutím.

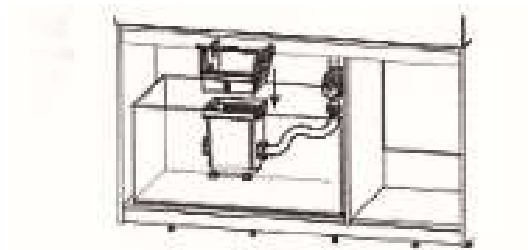


10.

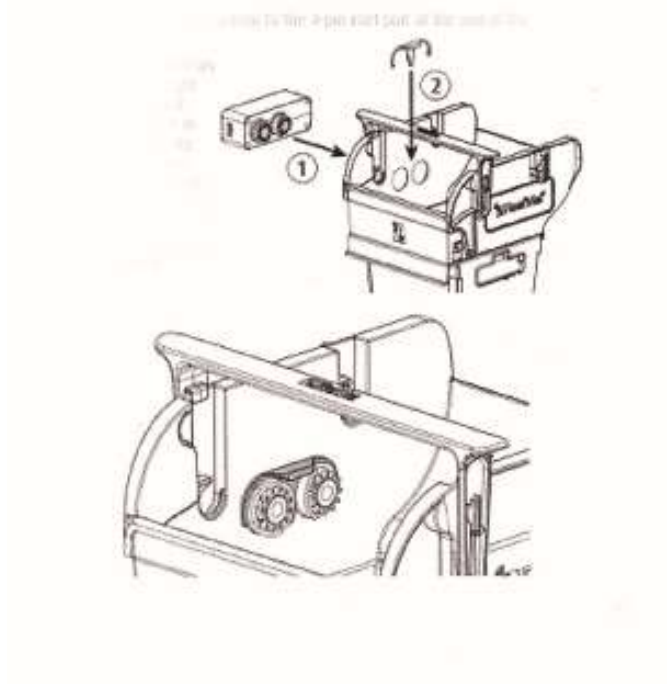
Vložte filtrační komoru na zvolené místo uvnitř jímky a připojte přívodní hadici do vstupního portu dle potřeby buď na levé nebo pravé straně filtrační komory.



Ujistěte se, že přední a mřížky zadního filtru jsou na svém místě uvnitř komory a zaklapněte hlavu ReefMat Head na své místo.

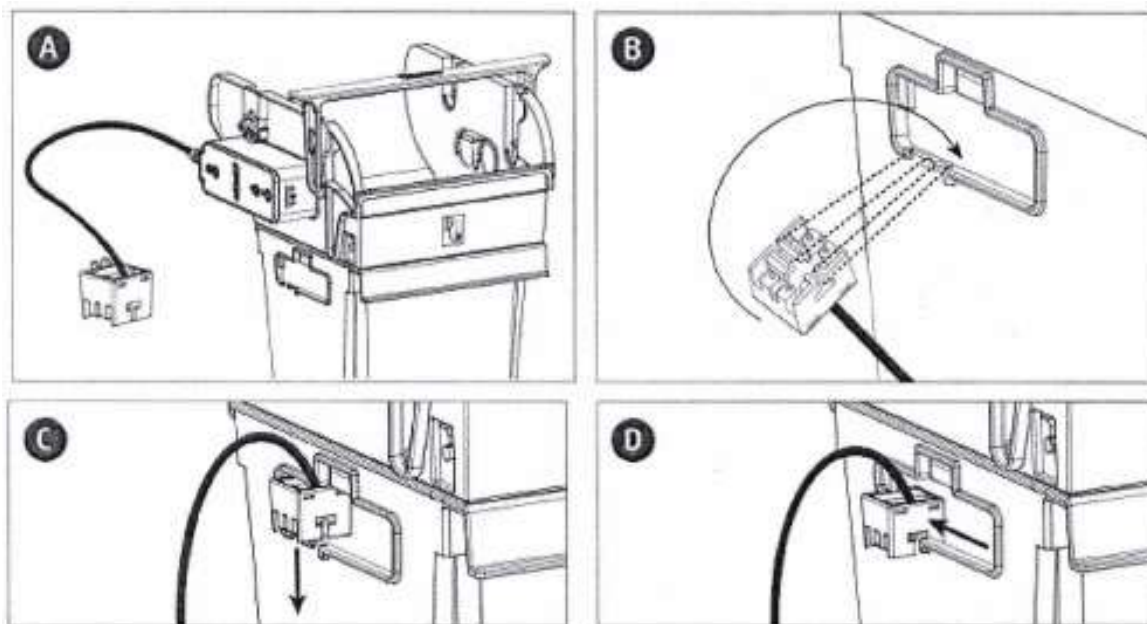


Připojte stejnosměrný napájecí zdroj k 2kolíkovému napájecímu portu na zadní straně pohonné jednotky. Připojte snímač hladiny vody ke 4kolíkovému vstupnímu portu na zadní straně pohonné jednotky. Namontujte pohonnou jednotku (1) dle potřeby buď na levé nebo pravé straně hlavy ReefMat a zajistěte ji nasunutím pojistky (2). Ujistěte se, že je dostatek místa vedle pohonné jednotky k nastavení Wi-Fi a ovládání tlačítek pro ruční posun.



11.

Namontujte snímač hladiny do pracovní polohy na komoru filtru.



Připojte napájecí zdroj do zásuvky. Zkontrolujte, zda svítí kontrolka LED - přední část pohonné jednotky je zapnutá.

Připojte pohonnou jednotku do aplikace ReefBeat a dokončete počáteční nastavení před instalací filtračního pásu.

LED indikátory



Indikátor napájení:

- Svítí červeně – je k dispozici stejnosměrné napájení.
- Žádné červené světlo – DC napájení není k dispozici.



Indikátor nastavení:

- Svítí červeně – ReefMat je připojen k domácí síti.
- Bliká červeně – ReefMat je v režimu Wi-Fi Access Point (AP).

(Ize zjistit zařízeními Wi-Fi).

- Žádné červené světlo – ReefMat Wi-Fi je vypnuté.
- Dvojité bliknutí – indikuje změnu stavu / konec procesu.

12.



Indikátor stavu:

- Žádné červené světlo – ReefMat funguje normálně.
- Blikající červené světlo – znamená, že je aktivní režim Auto-Advance a indikuje tyto problémy: vysoká hladina vody, snímač hladiny je odpojený, zaseknutý filtrační pás, konec role. Resetování se provádí současným stisknutím tlačítek navíjení/odvíjení.

Tlačítko Nastavení – Funkce

Pokud indikátor LED nesvítí (ReefMat Wi-Fi je vypnutý): Stiskněte tlačítko na 5 sekund (do dvojitého bliknutí) se aktivuje režim Wi-Fi AP.

Pokud indikátor LED bliká (ReefMat Wi-Fi je v režimu AP): Stiskněte tlačítko na 5 sekund (do dvojitého bliknutí) vypne se Wi-Fi.

Pokud indikátor LED svítí (ReefMat Wi-Fi je připojen k Wi-Fi síť): Stisknutí tlačítka na 5 sekund (do dvojitého bliknutí) se odpojí ReefMat ze sítě a přepne jej do režimu Wi-Fi AP. (Poznámka: před odpojením ReefMat od sítě smažte ReefMat z aplikace ReefBeat prostřednictvím Správce zařízení.) Poznámka: Všechna nastavení jsou zachována a lze je obnovit po opětovném připojení k ReefBeat.

Vymazání nastavení: Stiskněte tlačítko na 15 sekund (dokud dvakrát neblíkne) odstraní všechna uživatelská nastavení a vypne Wi-Fi. Dokončete reset proces odpojením a opětovným připojením stejnosměrného napájení.

Tlačítka pro ruční posun (Wind / Unwind)

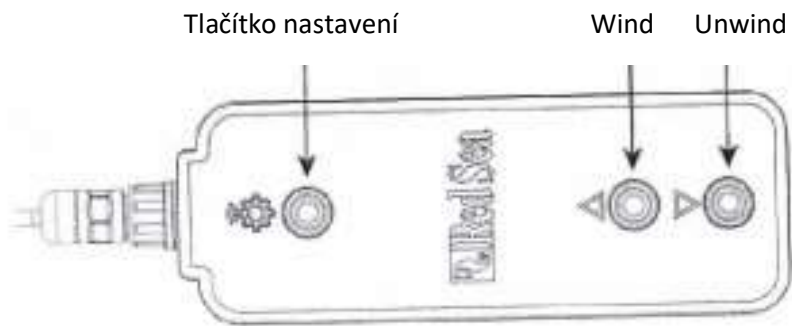
Stisknutím tlačítka pro navíjení ručně posunete materiál z dávkovací roli a naviňte ji na navíjecí roli.

Stisknutím tlačítka odvíjení se použitý materiál ručně posouvá z navíjecí role ale automaticky se nenavine zpět na dávkovací válec. Toto se především používá k uvolnění napětí na navíjecí roli.

Poznámka: Směr otáčení tlačítek navíjení/odvíjení je předem nastaven.

Výchozí nastavení je pro instalaci na pravou stranu, kde tlačítka budou fungovat správně před přihlášením do ReefBeat. Pro instalaci na levé straně budou tlačítka pracovat v opačném směru, dokud nebudete připojeni k ReefBeat.

13.



Připojení a počáteční nastavení

Stáhněte si a nainstalujte ReefBeat-App z App Store nebo Google Play podle potřeby **pro** vašeho tabletu či mobilního telefonu (SMD).

Pokud je toto vaše první zařízení ReefBeat, budete si muset založit účet a přidat nějaké podrobnosti o vašem akváriu. Pokud nemáte trvalé připojení k internetu nastavte akvárium na „Offline“.

Nastavte ReefMat do režimu AP stisknutím tlačítka nastavení na 5 sekund (do dvojitého bliknutí). Indikátor LED by měl blikat.

Klepněte na tlačítko Přidat zařízení na stránce Správce zařízení a vyberte možnost a postupujte podle pokynů v aplikaci. To může trvat několik sekund.

Pokud se v seznamu neobjeví žádná zařízení, zkontrolujte, zda je ReefMat v režimu AP anebo restartujte.

ReefBeat-App nyní zobrazí seznam Wi-Fi sítí a signálů

kteřé jsou dostupné pro ReefMat z jeho aktuálního umístění.

Vyberte preferovanou síť a chvíli počkejte, než se zobrazí

ReefMat se k němu připojí. Indikátor LED bude nyní svítit červeně. Následujte pokyny v aplikaci pro počáteční nastavení.

Pokud jste akvárium nastavili na Offline, vyberte možnost „Přímý režim“.

(Direct mode) v horní části obrazovky a přeskočte připojení k síti. Indikátor LED bude i nadále blikat, zatímco ReefMat Wi-Fi zůstane v režimu AP.

14.

Postupujte podle pokynů v aplikaci pro připojení ReefMat k

Aplikace ReefBeat a cloud. Poté vyberte vhodný ReefMat model 500

nebo 1200 a vyberte, na které straně ReefMat (levá nebo pravá) máte

nainstalovanou pohonnou jednotku. Ideální je se vrátit do aplikace a potvrdit,

že filtrační role byla nainstalována poté, co byla skutečně nainstalována, aby se zabránilo spouštění jakýchkoli varovných upozornění.

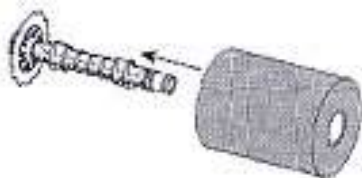
Vložení nové role fleece-mat

Odstraňte veškerý obalový materiál a nasadte na výdejní hřídel novou roli filtračního pásu takto:

Demontujte hřídel.



Vložte hřídel do kartonového jádra nové role.



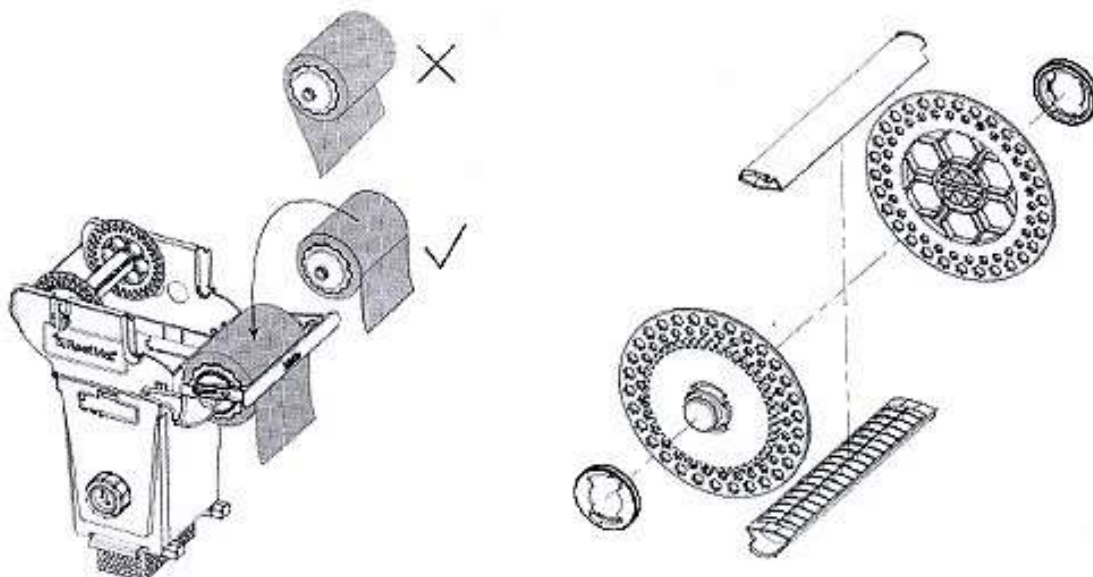
Nasadte sklíčidlo na hřídel a vše zašroubujte.



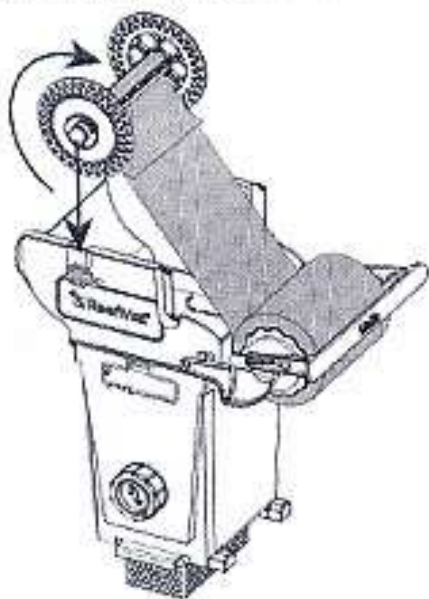
Otevřete klapku a umístěte výdejní hřídel do prohlubní, přičemž volný konec materiálu visí dolů na vnější straně.

15.

Poznámka: cvičně demontujte a znovu smontujte navíjecí hřídel, abyste se seznámili sami s tím, jak se to dělá. To vám usnadní práci, což budete potřebovat k odstranění první plně použité role.

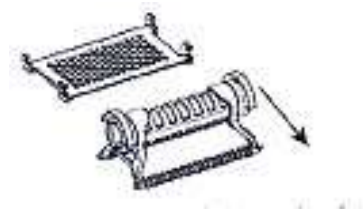


Navlékněte volný okraj pásového filtru do štěrbin v navíjecí šachtě a otočte horní stranou dopředu (tak, aby nový materiál šel kolem spodní zadní části hřídele) a udělejte několik otáček, aby se materiál pevně přimknul do šachty. Spusťte hřídel do provozní polohy v hlavě a mírně otáčejte, protože ozubená kola na hřídeli zabírají s ozubenými koly na pohonné jednotce. Zavřete boční zámky, aby hřídel držela na místě.

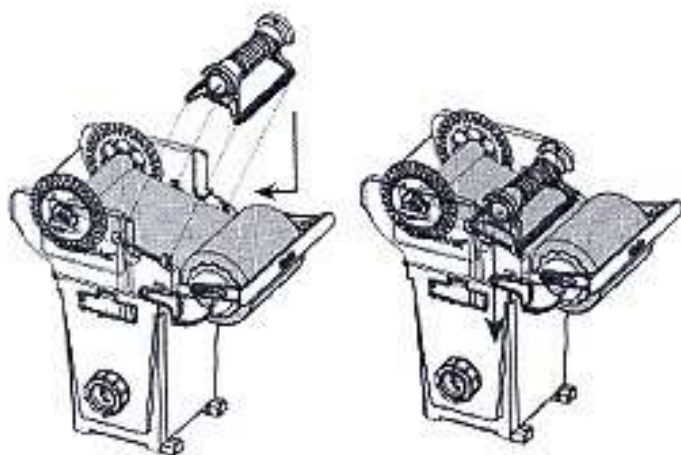


16.

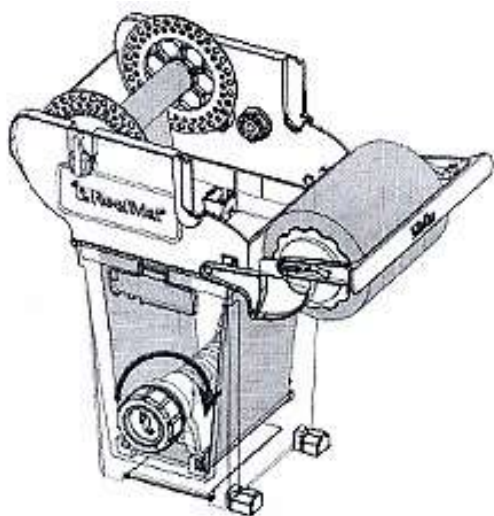
Chcete-li vložit fleecovou pás do držáku pásu, vysuňte horní sestavu spodní mřížky.



Umístěte mřížku pod fleecový pás s otvory pro vodící válečky směřujícími dopředu a zasuňte horní sestavu zpět na místo. Poté trubici otočte tak, aby štěrbininy směřovaly nahoru.

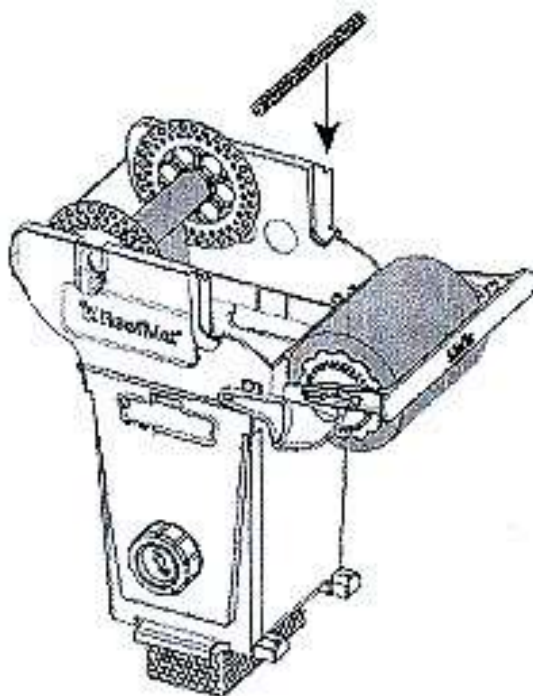


Spusťte držák uvnitř komory, dokud nebude pevně usazen na místě dno a otočte trubku o 180 stupňů tak, že štěrbininy směřují dolů a zajistěte. Filtrační rohož se bude přirozeně odvíjet z nové role a současně se navíjecí hřídel se nemůže samovolně otáčet.



17.

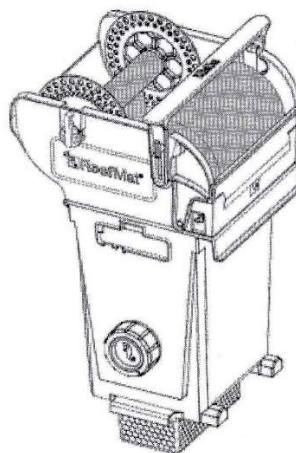
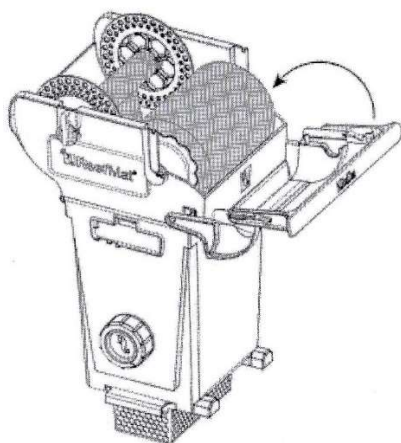
Vraťte přední vodič váleček do hlavy a zacvakněte jej do provozní pozice.



Přesuňte novou roli do její pracovní polohy v hlavě a otočte ji mírně, dokud se rouno nenapne.

Případně stisknutím tlačítka pro ruční posun na pohonné jednotce navineme veškerý volný materiál na navíjecí roli.

Vraťte klapku do vzpřímené polohy a zajistěte ji sklopením rukojeti.



18.

Aktivace nové role fleecové rohože v aplikaci

- Otevřete aplikaci a v nastavení přejděte na „Instalace nové role“ a vyberte možnost „Full roll“. Tím se jednotka aktivuje v normální provozní režim „Auto-Advance“. Pokud neinstalujete plnou **role**, viz pokyny pro „částečné role“ níže.
- Při instalaci nové role je celá komora filtru obložena čistou fleecovou podložkou, a proto to může nějakou dobu trvat, než se pás **být** posune.

Domovská stránka ReefBeat představí počáteční délku (500 – 40 cm /

15,7" RM1200 – 48 cm / 18,9") na ukazateli průběhu používání, který je součástí počítadla „dnes“ a „celkové využití“.

- Pokud se chcete ujistit, že jste novou roli nainstalovali správně, použijte možnost „Manual Advance“ na stránce nastavení fleecové podložky o přednastavené výchozí délce 2 – 2,5 cm / 0,8"-1".

Nastavení - automatický posun

Mechanická filtrace ReefMat je navržena tak, aby automaticky posouvala fleecovou podložku o **a** přednastavenou délku pokaždé, když hladina vody uvnitř filtru stoupne na úroveň vnitřního snímače vody. Funkci automatického posunu lze deaktivovat/aktivovat podle potřeby z: Domovská stránka>stránka nastavení>Automatický posun

Když je aktivována funkce automatického posunu, bude pokračovat po celou dobu délky role, pokud nenastane jedna z následujících situací.

V těchto případech bude příslušné oznámení odesláno do aplikace ReefBeat,

LED indikátor stavu na pohonné jednotce bude blikat a ReefMat bude čekat na váš zásah k vyřešení problému.

Pokud nedojde k automatickému posunu po dobu 6 hodin, pohonná jednotka to udělá automaticky a je třeba provést automatický autotest přibližně 0,5 cm / 0,2 palce a zjistíte tak, zda fleecová podložka není roztržená.

Jamed-Mat

V případě, že se fleecová podložka nemůže posunout v důsledku mechanického poškození, zablokování (navíjecí hřídel je zaseknutý nebo se otáčí bez posunutí fleece-mat) nebo se fleece-pás roztrhne, pohonná jednotka pak nedostává signál k posunutí. V tomto případě ručně posuňte fleecovou podložku a zkuste problém vyřešit. LED indikátor stavu na pohonné jednotce bude blikat. ReefBeat obdrží upozornění a stav na domovské stránce bude zobrazen jako „Jammed-Mat“. Pokud je fleecová podložka zablokována, je velmi pravděpodobné, že se např. šnek zaklíní mezi fleecovou podložkou a jeden z přídržovacích válečků.

Chcete-li vyřešit zablokování, proveďte následující:

- Stiskněte tlačítko odvíjení, dokud nebudete asi 2,5 cm/1" fleecové podložky uvolněno z navíjecí role.
- Rukou otáčejte **odvíjecím** válečkem, abyste nabrali uvolněnou fleecovou podložku.

19.

To může uvolnit vše, co způsobuje zablokování, aniž byste museli vyjmout držák rohože.

- Stiskněte tlačítko ručního posunu (wind), dokud se fleecová podložka neposune asi o 5 cm. Pokud se tím zablokování nevyřeší, proveďte následující:
- Otevřete přední klapku a vyndejte dávkovací válec z hlavy.
- Zvedněte držák rohože a sejměte jej z fleece rohože.
- Umyjte držák rohože a zajistěte, aby se vodicí válečky mohly otáčet volně.
- Vraťte držák rohože na fleecovou rohož a zajistěte ji zpět umístění uvnitř filtrační komory.
- Vraťte dávkovací válec do hlavy, zavřete klapku a stiskněte tlačítko navíjení, dokud se dávkovací válec nezačne otáčet.

Pokud se navíjecí hřídel stále otáčí bez posunutí rouna, nebo se fleecová podložka roztrhla, vyjměte použitou fleecovou podložku z navíjecího hřídele (v případě potřeby odřízněte) a vložte zpět.

Poznámka:

Čítače použití budou pokračovat jako normálně, protože nejsou ovlivněny odebráním materiálu z navíjecí role. Jakmile bude zaseknutí vyřešeno, restartujte jednotku buď z ReefBeat stisknutím tlačítka „Resume“ nebo přímo z pohonné jednotky stisknutím na tlačítkách navíjení/odvíjení současně po dobu 2 sekund.

Poznámka: Pokud se oznámení Jammed-Mat objeví během prvního dne

připojení ReefMat k ReefBeat zkontrolujte, zda je správné nastavení vpravo/vlevo (Left/Right)

pro pohonnou jednotku. Špatné nastavení polohy pohonné jednotky způsobí stav „Zaseknutá podložka“, jakmile dojde k prvnímu posunu podložky. Domovská stránka>stránka nastavení>další nastavení>Poloha pohonné jednotky

Konec role

Když role skončí, pohonná jednotka se přestane pokoušet posouvat rouno a počká, až nainstalujete novou roli. LED indikátor stavu na pohonné jednotce bude blikat. Aplikace ReefBeat obdrží upozornění a stav na domovské stránce se zobrazí jako „End of Roll“.

Jakmile je nová role nainstalována, otevřete aplikaci ReefBeat a vyberte „Instalace nové role“ ze stránky nastavení. Pokud instalujete a částečně použitá role místo plné nové role, viz pokyny níže.

Žádný snímač hladiny

Pokud snímač hladiny není připojen k pohonné jednotce, ReefMat nemůže fungovat. LED indikátor stavu na pohonné jednotce bude blikat. Aplikace ReefBeat obdrží oznámení a stav na domovské stránce se zobrazí jako „Žádný senzor“. Po připojení snímače se pohonná jednotka vrátí zpět automaticky na Auto-Advance.

20.

Vysoká hladina vody

Pokud hladina vody v jímce stoupne na provozní hladinu vody uvnitř filtrační komory ReefMat (např. hlavní zpětné čerpadlo je vypnuté) pohonná jednotka přestane zkoušet posouvat fleecovou rohož dokud hladina vody v jímce neklesne. Zatímco stav vysoká voda (High-Water) je signalizován tím, že LED indikátor stavu bude blikat a stav v ReefBeat . Aplikace se zobrazí jako „High-Water“.

Další nastavení

Ruční provoz

Fleeceovou podložku lze ručně posouvat stisknutím tlačítek pro ruční posun (Wind) na straně pohonné jednotky. Délka posunutí fleece-mat bude podle toho, jak dlouho je tlačítko stisknuto, a skutečná délka je evidována a je zahrnuta do hodinového výdejního deníku.

Ruční posun o stejné délce jako přednastavený automatický posun lze kdykoli zadat výběrem možnosti ručního posunu z nabídky nastavení hlavy. (Domovská stránka>stránka nastavení>manuální postup) Toto lze použít jako test pro potvrzení správné funkce jednotky.

Mat Advance (délka). Pohonnou jednotku lze nastavit tak, aby automaticky posouvala fleecovou podložku o minimálně 0,5 cm – 1,0 cm / 0,2 – 0,4" až po celou délku filtrační komory. Výchozí předvolba je pro 2,0 – 2,5 cm / 0,8 – 1,0". Doporučuje se ponechat toto výchozí nastavení během prvních několika dnů provozu, až se průměrné denní používání ustálí na běžné hodnotě. Jednou denně je stanoven průměr, na který lze upravit délku posunu rohože a požadované frekvenci záloh. Přizpůsobení délky posunu podložky: Domovská stránka>stránka nastavení>další nastavení>Přesun podložky. Nezapomeňte stisknout tlačítko „Uložit“. a implementovat tak změny.

Plánovaná záloha

Funkce plánovaného předstihu umožňuje přednastavit délku fleecové podložky a postupovat tak každý den v určitou dobu. Například pokud průměr denního použití je 36 cm a můžete nastavit plánovaný předstih 12 cm tak předpokládáme, že ReefMat nebude muset znovu posouvat podložku po dobu asi 8 hodin. To je užitečné, pokud si chcete zajistit konkrétní období bez jakéhokoli hluku, jako například v noci u nádrže umístěné v ložnici. Tato funkce je dostupná pouze po dosažení denního průměru posunu. Chcete-li aktivovat plánovanou zálohu: Domovská stránka>nastavení stránka > další nastavení>Naplánovaný postup. Nezapomeňte stisknout tlačítko „uložit“ (save) - tak provedete změny.

Monitor konce role

Monitor konce rolování vás informuje o předem nastaveném počtu dní, kdy má role **má** dojít na základě průměrné denní spotřeby. Výchozí hodnota je nastavena na 5 dní. Toto lze změnit z: Domovská stránka>stránka nastavení>další nastavení>Monitor konce role. Nezapomeňte stisknout tlačítko „Uložit“, (save) abyste provedli změny.

21.

Změna modelu ReefMat a pozice pohonné jednotky

Pokud během počátečního nastavení ReefMat a/nebo instalace filtračního pásu byl vybrán špatný model/podložka, tato nastavení lze změnit z domovské stránky>stránka nastavení>další nastavení>Poloha pohonné jednotky nebo změnit model. Pro provedení nezapomeňte stisknout tlačítko „Uložit“.

Vymazání nastavení. Chcete-li trvale odstranit všechna uživatelská nastavení z paměti ReefMat a vrátit jej do výchozího stavu, proveďte následující kroky. Pokud je zařízení připojeno k ReefBeat, spusťte možnost tvrdého resetu ze Správce zařízení: Správce zařízení>Tvrdý reset Pokud zařízení není připojeno k ReefBeat, stiskněte tlačítko Nastavení po dobu asi 15 sekund (dokud LED indikátor Wi-Fi nezabliká dvakrát), uvolněte tlačítko a počkejte asi 1 minutu, než se zařízení restartuje. Jednotka se restartuje bez jakýchkoli uživatelských nastavení a s zapnutým Wi-Fi, přesně tak, jak bylo odesláno z továrny. Jednotka si ponechá nejnovější nainstalovanou verzi firmwaru.

Data ReefMat

ReefBeat poskytuje denní a hodinový záznam využití fleecové podložky za předchozích 30 dní (7 dní pro offline akvária). Záznam pro celou roli lze exportovat jako soubor .csv. Kromě toho, ReefBeat udržuje historii ukazující počet dní kdy byly použity předchozí role.

Částečná role

V případě, že jste odstranili částečně použitou roli fleecové rohože a chcete jej použít později, měli byste vybrat „částečná role“ (Partial roll) s možností při instalaci jako u nové role. Chcete-li získat plnou funkčnost, je nejlepší změřit vnější průměr role před tím, než ji nainstalujete do výdejní šachty a zadejte tuto hodnotu v aplikaci ReefBeat. Jako vodítko je uveden průměr bočního disku 98 mm 3,9”.

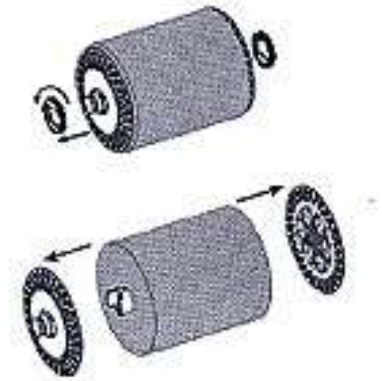


Pokud se rozhodnete nezadávat průměr, ReefMat bude pokračovat v správném filtrování akvária, ale systém nebude schopen sledovat přesné využití a upozornění na konec pásu bude deaktivováno.

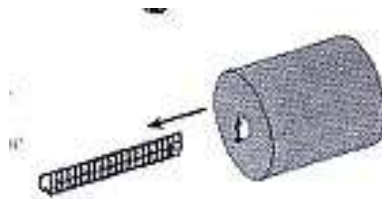
22.

Vyjmutí použité fleece rohože z navíjecí hřídele

Odstraňte přídržné matice pomocí otáčení proti směru hodinových ručiček. Odstraňte boční disky zatlačením průchozích 2 polovin hřídele disku.



Vysuňte 2 poloviny hřídele z použité fleecová podložky, jednu po druhé.



Připravte zpět navíjecí hřídel pro další použití.



Údržba zařízení

Pohonná jednotka

Pro trvalý hladký chod pohonné jednotky doporučujeme její pravidelnou kontrolu, zda je suchá, čistá a bez nánosů soli. Jednotka není vodotěsná. Neponořujte ji do vody nebo jiných roztoků. Neotevírejte ji, uvnitř pohonné jednotky nejsou žádné části opravitelné uživatelem.

23.

Snímač hladiny vody

Doporučujeme pravidelně kontrolovat, že senzory jsou bez jakýchkoliv nečistot, nárůstu řas nebo usazenin soli. Senzor je voděodolný a lze jej bezpečně umýt pod tekoucí vodou. Titanová špičky lze kartáčovat, aby se odstranily veškeré tvrdé usazeniny.

Komponenty filtrační komory

Přidržovač rohože a filtrační mřížky se doporučuje při každé výměně role opláchnout, aby se zabránilo usazování bakterií, řas nebo mořské fauny.

Odstraňování problémů

Kompletní a aktuální FAQ pro ReefMat a aplikaci ReefBeat je k dispozici v aplikaci (Hlavní nabídka domovské stránky> Nápověda> Nejčastější dotazy) a na našem webu

Otázka: Mám potíže s instalací aplikace ReefBeat, nebo dochází k jejímu zhroucení či selhání, zdá se, že nefunguje tak, jak je popsáno v návodu.

Odpověď: Zkontrolujte, zda je vaše konkrétní mobilní zařízení na seznamu podporovaných zařízení na našem webu.

Otázka: Můj mobil je na seznamu podporovaných zařízení, ale stále padá.

Odpověď: Odinstalujte a znovu nainstalujte aplikaci a znovu se přihlaste pomocí svého uživatelského jména a heslo. Pokud to nepomůže, kontaktujte zákaznickou podporu.

Otázka: Mám potíže s připojením ReefMat k mé domácí síti.

Odpověď: Zkontrolujte, zda ReefMat Wi-Fi funguje správně pomocí „Offline Přímý režim“. Pokud ano, zkuste se připojit k aktivnímu bodu a mobilní telefon mít ve stejné místnosti: Správce zařízení > Linka zařízení menu > O aplikaci > Připojit. Pokud ani jedna z těchto možností nefunguje, kontaktujte zákaznickou podporu. Problém je pravděpodobně v síle signálu routeru, nebo jeho konfiguraci a nebo může být přetížen jinými zařízeními.

- Zkontrolujte, zda je síla signálu vašeho routeru dostatečná pro stabilitu připojení přesně tam, kde je umístěn ReefMat. Možná budete muset nainstalovat vhodný Wi-Fi extender blíže k akváriu.
- Router může mít již připojeno příliš mnoho zařízení.
- Váš router může být nakonfigurován tak, aby nepovoloval zařízení jako ReefMat se připojit. Tato situace je běžná v kancelářském prostředí a pak prosím kontaktujte IT profesionála.

Otázka: Stále dostávám upozornění, že můj ReefMat není připojen.

Odpověď: Pokud váš síťový router není trvale připojen k internetu, nastavte své akvárium jako „Offline“ Moje akvária> Nabídka Linka zařízení>Offline. Pokud má být váš síťový router trvale připojen, zkontrolujte kvalitu Wi-Fi připojení mezi ReefMat a váším routerem nebo stabilitu vašeho internetového připojení.

Otázka: Právě jsem poprvé nastavil ReefMat nebo jsem jej právě znovu nainstaloval k aplikaci ReefBeat a zdá se, že tlačítka pro ruční posun (Wind/Unwind) na pohonné jednotce fungují opačným směrem.

Odpověď: Zkontrolujte, zda nastavení pravá či levá strana (Left/Right) pro pohonnou jednotku je správné. Nesprávné nastavení způsobí, že se navíjecí hřídel bude otáčet opačným směrem. Pokud není opraveno a provedete první manuální nebo automatický posun, jednotka přestane pracovat a obdržíte zprávu upozornění „Jammed-Mat“. Chcete-li zkontrolovat/resetovat polohu pohonné jednotky: Domovská stránka>stránka nastavení>další nastavení>Poloha pohonné jednotky.

24.

Otázka: Voda vytéká z horní části filtrační komory a filtrační pás se neposunuje.

Odpověď: Zkontrolujte prosím následující:

- Zda senzor ReefMat je správně nainstalován ve své provozní poloze v filtrační komoře
- Zda titanové kolíky na spodní straně senzoru ReefMat jsou čisté bez jakýchkoli usazených organických/minerálních látek.
- Auto-Advance na stránce nastavení aplikace ReefBeat bylo aktivní a vy jste stiskli tlačítko uložit v horní části stránky.
- Zda máte systém mořské vody. Senzor ReefMat nedetekuje sladkovodní nebo brakickou vodu s nízkou slaností.

Otázka: Zdá se, že hladina vody uvnitř filtrační komory nestoupá, a fleecová podložka se neposouvá.

Odpověď: Pokud se jedná o nově nainstalovanou jednotku, může inicializace trvat asi den

V zavedeném systému zkontrolujte, zda je Mat-Advancelength nastavení je v přiměřené délce, aby způsobilo pravidelné zálohy v časovém rámci, který očekáváte. Zkontrolujte také, že dlouhé „Scheduled-Advance“ není implementováno. Pokud jsou všechna nastavení správně, zkontrolujte jeden z následujících problémů, který umožňuje vodě zcela nebo částečně obejít fleecovou podložku:

- Přívodní hadice není pevně připojena ke vstupnímu otvoru nebo chybí silikonové těsnění.
- Zátka vstupního portu správně netěsní druhý nepoužívaný vstupní port.
- Držák rohože není správně usazen uvnitř komory filtru.
- Rohož uvnitř filtrační komory je perforovaná nebo zkroucená.

Omezená záruka na produkty Red Sea.

Omezená záruka se vztahuje na celou společnost Red Sea Aquatics Ltd (Red Sea) ohledně odpovědnosti týkající se tohoto produktu. Společnost Red Sea poskytuje na váš produkt záruku na vady materiálů a zpracování po dobu 24 měsíců, platné od data originálu nákupního dokladu a bezplatně opraví tento produkt (nezahrnuje náklady na dopravu) novými/zrekonstruovanými díly. Předpoklad pro záruku spočívá v tom, že je dodržen stanovený postup nastavení. V případě, že se u tohoto produktu objeví problém během záruční doby nebo po ní, kontaktujte svého místního prodejce nebo společnost Red Sea (na uvedené adrese společnosti) o podrobnosti o vašem nejbližším autorizovaném servisním středisku. Záruka je prodloužena pouze na původního kupujícího. Doklad o datu nákup bude vyžadován před poskytnutím záručního plnění. Tato záruka se vztahuje pouze na poruchy způsobené vadami materiálu nebo zpracování, které se vyskytují při běžném používání. Nevztahuje se na vzniklé škody během přepravy nebo selhání, které jsou důsledkem nesprávného použití, zneužití, zanedbání, nesprávné instalace a provozu, nesprávné manipulace, nesprávné aplikace a změnami, úpravami, nebo servisem kýmoli jiným než autorizovaným servisním střediskem. Společnost Red Sea nenese odpovědnost za náhodné nebo následné škody vyplývající z používání tohoto produktu nebo z nich vyplývající porušení této záruky. Všechny výslovné a předpokládané záruky, včetně záruky prodejnosti a vhodnosti pro konkrétní účel jsou omezeny na platnou záruční dobu uvedenou výše.

Tato prohlášení nemají vliv na zákonná práva spotřebitele.

25.



Evropská unie – informace o likvidaci: 

Tento symbol znamená, že v souladu s místními zákony a předpisy by výrobek měl být zlikvidován odděleně od domovního odpadu. Když tento produkt dosáhne konce své životnosti, odnese jej do sběrného místa určené místními úřady. Některá sběrná místa přijímají produkty zdarma. Oddělený sběr a recyklace vašeho produktu pomůže zachovat přírodní zdroje a zajistí, že výrobek je recyklován způsobem, který chrání lidské zdraví a životní prostředí.

Prohlášení o shodě FCC:

Toto zařízení je v souladu s částí 15 pravidel FCC. Provoz je předmětem za následujících dvou podmínek: (1) Toto zařízení nesmí způsobit škodlivé účinky rušení a (2) toto zařízení musí přijmout jakékoli přijaté rušení včetně rušení, které může způsobit nežádoucí provoz. Jakékoli změny nebo úpravy, které nejsou výslovně schváleny společností Red Sea, mohou zneplatnit uživateli oprávnění provozovat RF modul a/nebo produkt, který obsahuje RF modul. Uživatel je upozorněn, aby dodržoval vzdálenost 20 cm (8 palců) od produktu, aby byla zajištěna shoda s předpisy FCC.

CE prohlášení o shodě:

Zařízení vyhovuje požadavkům na vystavení vysokofrekvenčnímu záření 2014/53/

EU, doporučení Rady o omezení expozice široké veřejnosti na elektromagnetická pole (0-300 GHz).
Toto vybavení splňuje následující normy shody:

EN 300 328, EN 301 489-17.

Slovníček

Aktualizace firmwaru - Firmware Update

Časový plán - Timer schedule

Správce zařízení – Device manager

Řídící panel - Dashboard

Režimy připojení - Connectivity Modes

Nastavení zařízení - Device Settings

Nastavení oznámení - Notifications Setup

Vymazání nastavení - Clear Settings

Nabídka řádek zařízení – Device line menu

Rychlé akce - Quick actions

Uložit - Save

Vlastní - Custom

Zaseknutý - Jammed

